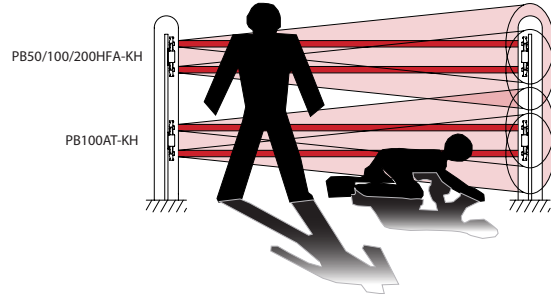


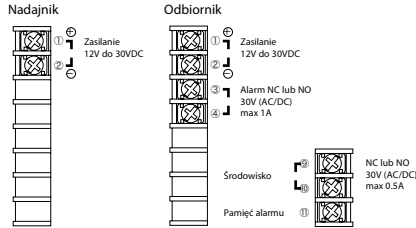
INTELLIGENTNE BARIERY PODCZERWIENI



PRZYKŁADOWE ZASTOSOWANIE

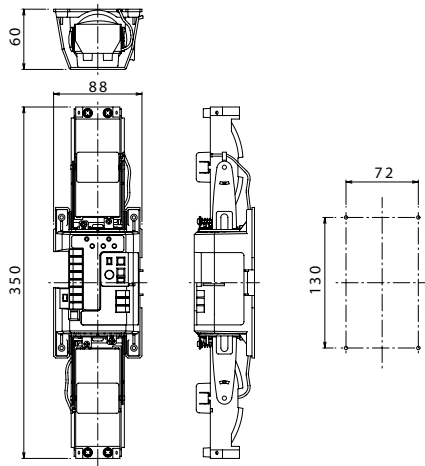


UKŁAD ZACISKÓW



PB-50HFA-KH	Do 50m na zewnątrz / 100m wewnątrz (4 wiązki)
PB-100HFA-KH	Do 100m na zewnątrz / 200m wewnątrz (4 wiązki)
PB-200HFA-KH	Do 200m na zewnątrz / 400m wewnątrz (4 wiązki)
PB-100AT-KH	Do 100m na zewnątrz / 200m wewnątrz (4 wiązki, wykrycie czołgania)

WYMIARY



1000:



SPECYFIKACJA

Nazwa	PB-50HFA-KH PB-100HFA-KH PB-200HFA-KH PB-100AT-KH			
Model	PB-50HFA-KH	PB-100HFA-KH	PB-200HFA-KH	PB-100AT-KH
System wykrycia	1SRSXBQBLQPEDRSXBQ			
Wiązka podczerwieni	1PEXROBNPEVMBDKBXLQSE			
Odległość zabezpieczenia	50m	100m	200m	100m
Maksymalna odległość	500m	1000m	2000m	1000m
Czas odpowiedzi	PE50msec. EP 700msec. (standard PXP: 50msec.)			PE5EP500msec. (AND) 100,200,300,500msec.(OR)
Zasilanie	12V to 30VDC			
Pobór prądu	NIIVCNOBK NBLT NIIVCNOBK	NIIVCNOBK NBLT NIIVCNOBK	85mAMVCNOBK (max 120mAMVCNOBK)	
Wyjścia alarmowe	4UECFQPUFODKBPXD 3FTFUOTQSEBXQDQOEXXOBLPL T7NIIVCNOBK			
Wyjście środkowiskowe (ostrzeżenie o mgie)	4UECFQPUFODKBPXD HBOETUEVSKDHEHBSVOLQPHPEXFMVHFKQ QPHPSTBO7NIIVCNOBK			
Alarm LED	BSXPOBEREB-HECISOEBQMBTRPBDKXPBOMBMSNV			
LED słabego sygnału	BSXPOBEREB-HECISOEBQMBTRPBDKXPBOMBMSNV			
Temperatura pracy	-35°C EP + 66°C			
Regulacja barier	8QPBNI: ±90° / XQBOE: ±10°			
Funkcje	PEVMPXBQXSDXUPUMXPDXXNPEVSEPEXILPXQ XESNDXQBNIMBSNVBQSPHSBNPXBQFQVOLDKB BVUPNBUDDFKCMPLBEXXPDQOBOHOEPNPODPSB			
Połączenie przewodów	;BDLQ			
Masa	/BEBKOE: 300g / PECRSOE: 400g			

Ze względu na ciągłe ulepszenia produktu, specyfikacje mogą ulec zmianie.



TA SERIES	PTS	TAH	TAFB	TAPS
RF5BLFYFSXUUBTPBQ EPNQBDBEMVEPEPB KBLPSSBFEFTSPEMVE EPSPD	SFSNTBLEP WZHSBLBN 15)HBMFEFQSTBQ	(SBLBCECED HSPRIEPEPEFDKXVZ TSPQQLSBDIBMFQ MFEDHP15)QELBEBSESQ	ETBSXQBPDIPEP SBNQKPBMBEPBIV RLSBFBQ	1SFDQDDBDIL BMB EMB XLDI H TFSSESBDIL BLBCKRLLH



Takex Europe Ltd.
 Aviary Court, Wade Road
 Basingstoke, Hampshire RG24 8PE
 tel: 01256 475555
 fax: 01256 466268
 email: sales@takex.com
 web: www.takex.com